

Комплектность:

Наименование	Количество
Специализированный системный узел ввода\вывода ошибок	1 шт.
Провод подключения к видеорегистратору и камере.	1 шт.

Код изделия:

Специализированный системный узел ввода\вывода ошибок **Videomobil VMP-01**

Соответствует техническим требованиям конструкторской документации и признано годным для эксплуатации.

Приемку произвел _____/контролер ОТК

(штамп ОТК)

Дата отгрузки ____/____/____

Серийный номер изделия:

Гарантия на оборудование: 12 месяцев с момента отгрузки.

Ответственный менеджер: _____
(печать организации)

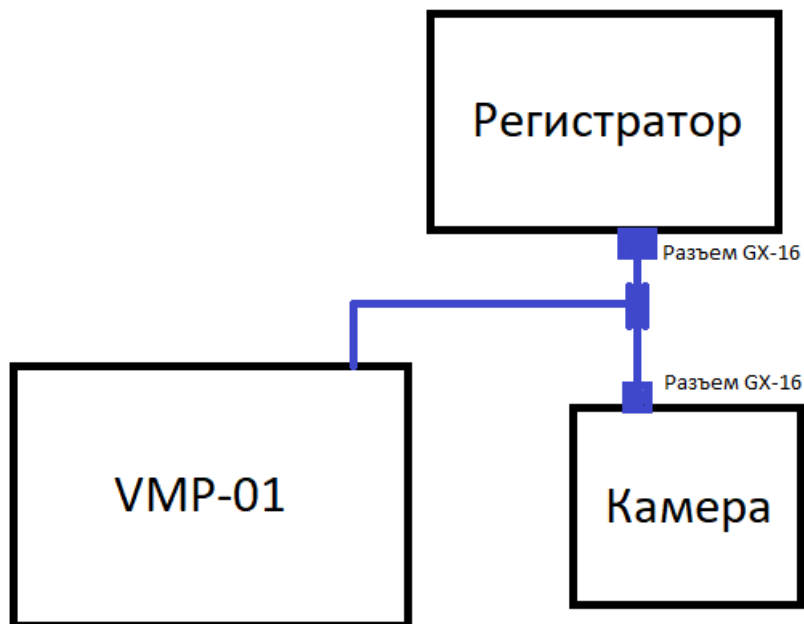
Паспорт-описание

Специализированный системный узел ввода\вывода ошибок
Videomobil VMP-01



Россия 2018

Подключение видеокамеры и регистратора к пульту:



Внимание

- Настоящее изделие предназначено для установки внутри автомобиля. Чтобы избежать короткого замыкания или удара электрическим током не устанавливайте изделие во время дождя или при высокой влажности воздуха.
- При попадании любого твердого тела или жидкости в изделие, немедленно отключите его от источника питания и перед повторным включением обратитесь к квалифицированному специалисту для проверки устройства.
- Настоящее изделие является высокотехнологичным оборудованием, которое не может ремонтироваться пользователем, даже если неисправность не значительная. Если изделие вышло из строя, обращайтесь к квалифицированным специалистам или дилеру. Не ремонтируйте его самостоятельно.

Условия установки

- Питание от видеорегистратора: 8-36 В постоянного тока. Перед включением питания проверьте напряжение источника питания.
- Для установки изделия, выберите подходящее место, где воздух может свободно циркулировать вокруг изделия для предотвращения перегрева и попадания воды.
- Изделие не должно устанавливаться вблизи радиаторов или воздуховодов, которые проходят около источников тепла, непосредственно в зоне попадания солнечных лучей, в сильно запыленных местах, в местах, доступных для капель дождя или в местах, где возможны сильная вибрация или удары.

Техническое описание:

Материал корпуса: Пластик
 Отсчет времени начала экзамена: Есть
 Звуковое сопровождение: Есть
 Видеовыход 1 шт. - авиационный интерфейс GX16
 Степень защиты: IP52
 Диапазон рабочих температур: От -40°C до 70°C
 Потребляемая мощность: 12 В
 Кабель подключения: Есть
 Вес: 180 г.