

Videomobil VMR-05

Автомобильный видеорегистратор



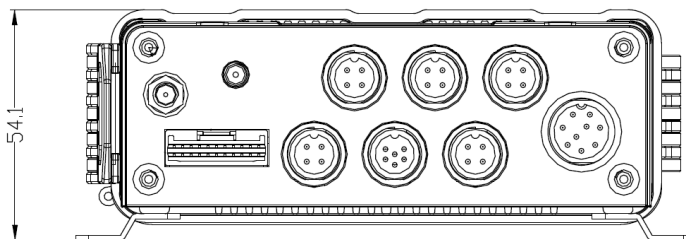
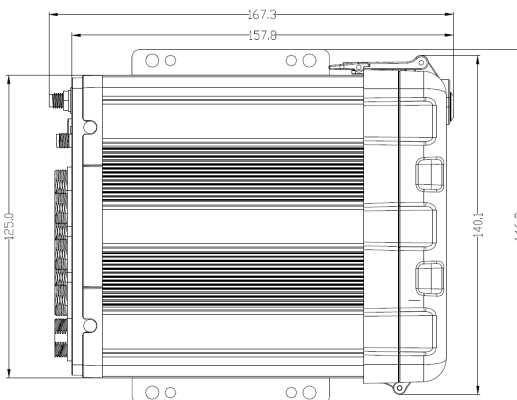
Основные характеристики:

- Поддержка 4 канала AHD + 1 канал 720P
- Поддержка двух SD карт
- Поддержка GPS для отслеживания местоположения (опция)
- Поддержка WIFI (опция)
- Встроенный 3G / 4G просмотра в реальном времени (опция)
- Поддержка USB2.0 резервного копирования высокой скорости
- Поддержка технологии восстановления данных

Описание:

Videomobil VMR-05 автомобильный видеорегистратор разработанный и предназначенный для установки на любое транспортное средство. Поддерживаемые режимы записи изображения: 720p, AHD, WD1, D1, CIF . Высокая надежность, удобство установки и эксплуатации в сочетании с высоким качеством изображения делают видеорегистратор Videomobil VMR-05 популярным среди автотранспортных предприятий пассажирских перевозок и перевозок ценных грузов.

Физические размеры:



Размер/вес	Размер (Д × Ш × В)	167,3 x 146,3 x 54.1mm
	Вес	0.83kg
Рабочая среда	Рабочая температура	-40 °C ~ + 70 °C
	Относительная влажность	8% -90%

Технические характеристики:

Функции воспроизведения		Предварительный просмотр, запись, воспроизведение, поиск
Общее	Операционная система	Linux 3.0.8
	Режим управления	Пульт, Мышь, сеть (3G / 4G / Wi-Fi)
Видео	Входы	4 канала AHD/WD1 + 1 канал IPC 720p
	Выход	1 канал GX16
	Запись кадров в сек	PAL: 4x25 FPS WD1 + 30 FPS 720P (IPC) NTSC: 4x30 FPS WD1 + 30 FPS 720P (IPC)
Аудио	Входы	4 канала GX16 + 1 канал IPC
	Выход	1 канал GX16
Вывод изображения	Деление экрана	1/4
	OSD меню	информация GPS, сигнализация, ID номер, скорость, дата / время
Форматы записи	Форматы сжатия	Видео: H.264 Аудио: ADPCM, G.711A, G.711u
	Поддержка разрешений	Аналог: PAL: 720P (1280X720), WD1 (928X576), WHD1 (928X288), WCIF (464X288), D1 (704x576), HD1 (704x288), CIF (352x288); NTSC: 720P (1280X720), WD1 (928X480), WHD1 (928X240), WCIF (464X240), D1 (704x480), HD1 (704x240), CIF (352x240); IPC: 720P (1280X720);
	Качество изображения	8 уровней
	Режим записи	По включению / По Расписанию / По тревоге
	Предварительная запись	До 60 минут
	После записи	0-30 минут
	Зеркало / двойная запись	есть
Поиск		Дата / время, канал, событие
Сеть	WIFI / 3G / 4G (опционально)	802.11b / г / н / EVDO / WCDMA / TDD-LTE / FDD-LTE
	IPC Ethernet	6-контактный M12 (10 / 100M x 1, PON, блок питания)
GPS/ГЛОНАСС	GPS	отслеживания местоположения, определение скорости и синхронизация времени
Хранилище	SD карты	Поддержка 2-х SD карт (2 слота) до 128Gb каждая
Интерфейсы	USB	USB 2.0 x 1
	SIM	SIM-x 1
	RS232	RS232 x 1
	Тревожные выходы	8 входов, 2 выхода
Питание	Входное напряжение	DC8-36V, ACC
	Выходное напряжение	5V @ 500mA
	Максимальная потребляемая мощность	29W
	Энергопотребление в режиме ожидания	≈0W

